

第四章 常用网络定理

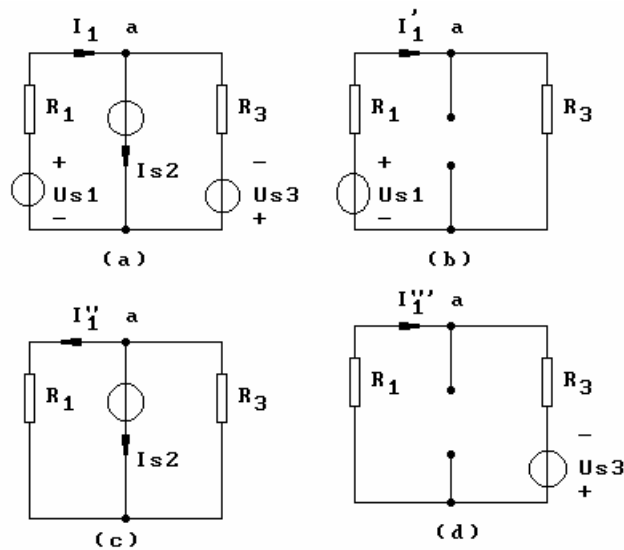
本章介绍几个基本电路定理，除替代定理和特勒根定理外，都以线性网络为前提条件。掌握这些定理，有助于简化电路的分析工作。

§4-1 叠加定理

一、叠加定理的陈述

线性电路中，任一支路的电流或电压都是电路中各个独立源单独作用时在该支路中产生的电流或电压分量的代数和。

例：看一下图示电路(a)中 U_a 、 I_1 与激励的关系。



由弥尔曼定理：

$$U_a = \frac{\frac{U_{s1}}{R_1} - I_{s2} - \frac{U_{s3}}{R_3}}{\frac{1}{R_1} + \frac{1}{R_3}} = \frac{R_3}{R_1 + R_3} U_{s1} - \frac{R_1 R_3}{R_1 + R_3} I_{s2} - \frac{R_1}{R_1 + R_3} U_{s3}$$

由电阻 R_1 支路 VAR：

$$I_1 = \frac{U_{s1} - U_a}{R_1} = \frac{1}{R_1 + R_3} U_{s1} + \frac{R_3}{R_1 + R_3} I_{s2} + \frac{1}{R_1 + R_3} U_{s3}$$

我们现在从另一方面分析此电路：

U_{s1} 单独作用：此时 I_{s2} 开路， U_{s3} 短路，电路图如图(b)所示

$$I_1' = \frac{U_{s1}}{R_1 + R_3} \quad U_a' = \frac{R_3}{R_1 + R_3} U_{s1}$$

I_{s2} 单独作用：此时 U_{s1} 短路， U_{s3} 短路，电路图如图(c)所示

$$I_1'' = -\frac{R_3}{R_1 + R_3} I_{s2} \quad (\text{分流公式, 注意方向}) \quad U_a'' = -\frac{R_1 R_3}{R_1 + R_3} I_{s2}$$

U_{s3} 单独作用：此时 U_{s1} 短路， I_{s2} 开路，电路图如图(d)所示

$$I_1''' = \frac{1}{R_1 + R_3} U_{s3} \quad U_a''' = -\frac{R_1}{R_1 + R_3} U_{s3}$$

显然有： $U_a = U_a' + U_a'' + U_a'''$ ；

$I_1 = I_1' - I_1'' + I_1'''$ ， I_1'' 前的负号是由于 I_1'' 的参考方向与 I_1 相反。

这样即可利用叠加定理求 I_1 、 U_a

所谓一个电压源单独作用而其它电压源不作用，就是那些不作用电压源的电压强制为零，即移走电压源，并把原来接到电压源的两端短接起来。当电路中存在电流源不作用时，电流源开路(P. 67 画线的一段文字)。

二、注意点

1) 只适用于线性电路中的 U 、 I ，(针对于激励分别作用时原电路成为简单电路的情况)

2) U_s 不作用→短路之； I_s 不作用→开路之

3) U_s 、 I_s 既可分别作用，亦可变为分组作用(分组叠加)

4) 求“代数和”时，应注意各 U 、 I 分量的正负号

5) 不能对功率直接叠加

如： $P_{R1} = R_1 I_1^2 = R_1 (I_1' + I_1'' + I_1''')^2 \neq R_1 I_1'^2 + R_1 I_1''^2 + R_1 I_1'''^2$ (!!!)

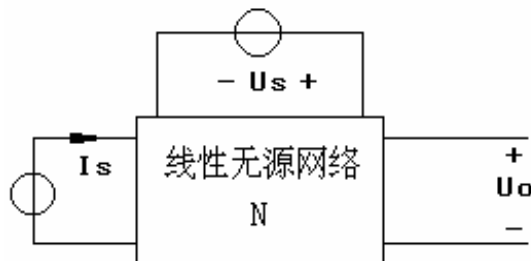
6) 叠加定理可理解为：线性电路中的响应与各激励成正比(线性组合)

上句话有两层含义：

- 单个激励时，响应与激励成正比，符合齐次性；
- 多个激励时，总响应等于各激励单独作用时产生的响应的代数和。

如： $U_a = k_1 U_{s1} + k_2 I_{s2} + k_3 U_{s3}$ (P. 70 例 4-5)

例：已知：如图 4-7 所示线性无源网络 N ，在外加激励共同作用下：当 $U_s = 1V$ ， $I_s = 1A$ 时， $U_o = 0$ ；当 $U_s = 10V$ ， $I_s = 0$ 时， $U_o = 1V$ ，问：当 $U_s = 0$ 时， $I_s = 10A$ 时， $U_o = ?$



解：此例说明线性电路中的响应与各激励线性组合关系(齐次性和可加性)

$$U = U_o = k_1 U_{s1} + k_2 U_{s2} + \dots + k_n U_{sn}$$

则: $U_o = k_1 I_s + k_2 U_s$ 其中 k_1, k_2 为常数, 依照命题条件有:

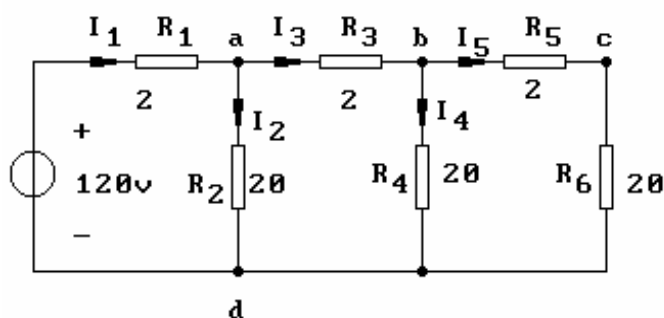
$$\begin{cases} k_1 + k_2 = 0 \\ 10k_2 = 1 \end{cases} \quad \therefore k_1 = -\frac{1}{10} \quad k_2 = \frac{1}{10}$$

$$\therefore \text{当 } U_s = 0 \text{ 时, } I_s = 10\text{A 时} \quad U_o = -\frac{1}{10} \times 10 + \frac{1}{10} \times 0 = -1\text{V}$$

特别地, 当只有一个激励 e 时: 响应 $r = ke$ 齐次定理

例: 梯形电路 (练习: P. 41 题 2-2)

例如: 用齐次定理分析图示梯形电路中各支路电流(各电阻单位为 Ω)



解: 设: $I'_5 = 1\text{A}$ $U'_{bd} = (R_5 + R_6) I'_5 = 22\text{V}$

$$I'_4 = \frac{U'_{bd}}{R_4} = 1.1\text{A} \quad I'_3 = I'_4 + I'_5 = 2.1\text{A} \quad U'_{ad} = R_3 I'_3 + U'_{bd} = 26.2\text{V}$$

$$I'_2 = \frac{U'_{ad}}{R_2} = 1.31\text{A} \quad I'_1 = I'_2 + I'_3 = 3.41\text{A} \quad U'_s = R_1 I'_1 + U'_{bd} = 33.02\text{V}$$

上述计算表示的是电源电压为 33.02 V 时各支路电流, 实际电源电压为 120V, 相当于增加至 $\frac{120}{33.02} = 3.63$ 倍 ($k = 3.63$)

由齐次性定理, 各支路电流为上述电流的 k 倍, 即

$$I_1 = k I'_1 = 3.63 \times 3.41 = 12.38\text{A}$$

$$I_2 = k I'_2 = 4.76\text{A}$$

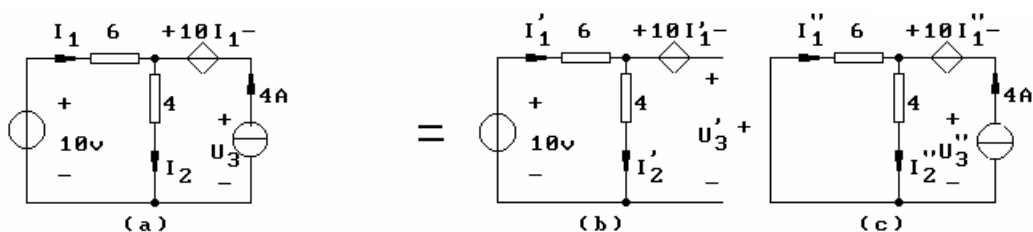
$$I_3 = k I'_3 = 7.62\text{A}$$

$$I_4 = k I'_4 = 3.99\text{A}$$

$$I_5 = k I'_5 = 3.63\text{A}$$

★含受控源时, 受控源照旧留在电路内, 参与每一独立源作用时的运算。

例: 电路如图所示, 试用叠加定理求电压 U_3 (含受控源)。



解：按叠加定理，作出图(b)(c)，注意图中受控源仍保留控制关系、控制系数均不变。但要注意控制量：

$$\text{图 } b: I_1' = I_2' = \frac{10}{6+4} = 1A \quad U_3' = -10I_1' + 4I_2' = -10 + 4 \times 1 = -6V$$

$$\text{图 } c: I_1'' = -\frac{4}{6+4} \times 4 = -1.6A \text{ (分流公式, 注意方向)}$$

$$I_2'' = \frac{6}{6+4} \times 4 = 2.4A \quad (\text{或 } I_2'' = I_s + I_1'')$$

$$U_3'' = -10I_1'' + 4I_2'' = 16 + 9.6 = 25.6V$$

$$\therefore U_3 = U_3' + U_3'' = -6 + 25.6 = 19.6V$$

例：P. 68 例 4-2

作业：P. 88 4-1; 4-3; 4-4

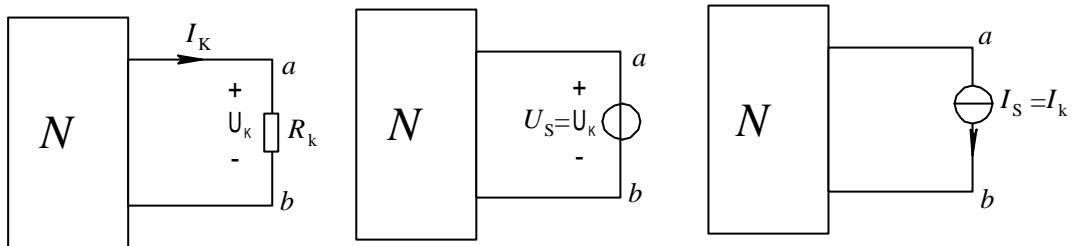
§4-2 替代(置换)定理

一、定理陈述：

在给定的一个线性或非线性电路中，若已知第 k 条支路的 U 、 I 分别为 U_k 、 I_k ，则该支路可以用下列任何一种元件来替代：

- 1) $U_s = U_k$ 的电压源；
- 2) $I_s = I_k$ 的电流源；
- 3) 阻值为 $R_k = \frac{U_k}{I_k}$ 的电阻元件；

替换后，对整个网络不发生影响。



电路解的存在和唯一性是替代定理的必要前提。

例： P. 71 例 4-6

练习： P. 88 4-5

§ 4 — 3 戴维南定理和诺顿定理 (等效电源定理)

一、二端网络及其等效电路

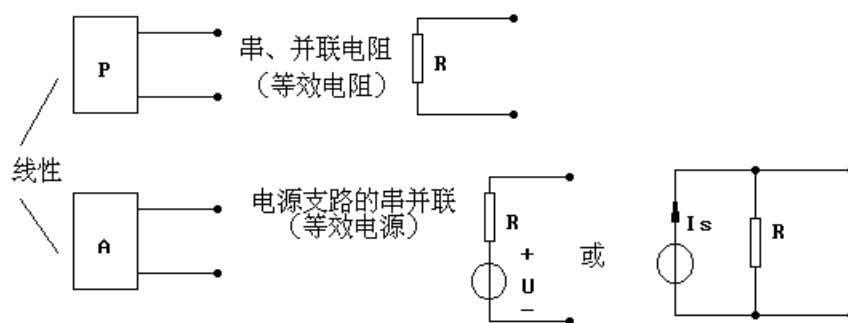
在电路分析中，可以把互连的一组元件作为一个整体来看待，当这个整体只有两个端钮与外部电路相连接时，则不管它的内部结构如何，称它为**二端网络**，又因从一端钮流进的电流必然等于另一端钮流出的电流，因而也可称为**一端口(单口)网络**。

内部含电源时称为有源二端网络；内部不含电源时称为无源二端网络。我们常用一个方框图来代替二端网络，如下图(a)、(b)所示，方框中A代表有源(Active)，P代表无源(Passive)。

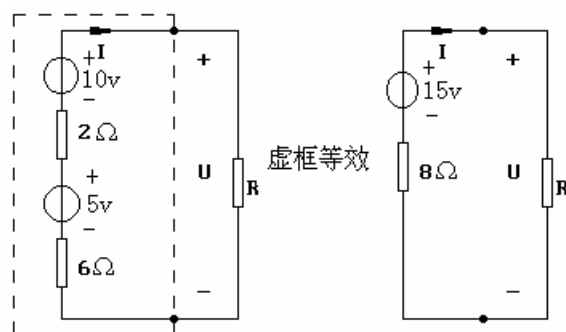


从二端网络一个端钮流出的电流 I 等于从另一端钮流入的电流 I ，称为端口电流，二个端钮之间的电压 U 称为端口电压。

结论：二端网络对外电路的作用可用一个简单的等效电路来代替。



例如：



对上图，无论 R 为何值，总有： $U = 15 - 8I$

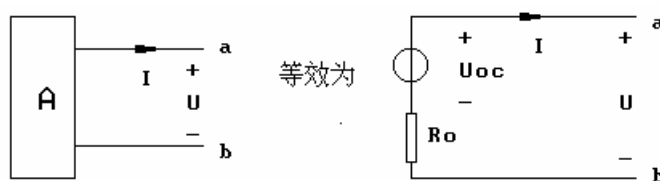
线性无源二端网络可用一个线性电阻电路等效，这个电阻称为端口的输入电阻，用 R_0 代表；线性有源二端网络的等效电路是一个等

效电源支路，既可以用电压源串联电阻支路来表示，也可用电流源并联电阻支路表示。这便是戴维南定理和诺顿定理，统称为等效电源定理，也叫等效发电机定理。

二、戴维南定理

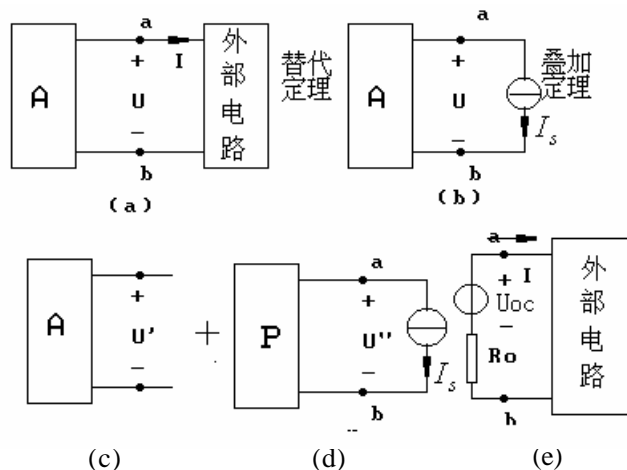
1. 定理陈述

任何一个线性有源二端网络，对外电路来说，可以用一个电压源串联电阻支路来等效。电压源的电压等于原有源二端网络的开路电压 U_{oc} ，而电阻等于原来有源二端网络中所有独立源为零时输入电阻 R_o 。



2. 定理证明(见 P. 72)

设一线性有源二端网络 A 与外部电路相连，如下图所示：



二端网络端口电压 U 可看成由网络内部电源及网络外部的电流源共同作用的结果，即：

$$U = U' + U'' \quad (1)$$

其中， U' 是网络内部电源作用、外部电流源为零(即电流源用开路代替)时的端口电压，即有源二端网络 A 的开路电压 U_{oc} (图 c)，即

$$U' = U_{oc} \quad (2)$$

U'' 是外部的电流源作用，网络内部电源为零时的端口电压(图 d)，这时有源网络变为无源网络，端口 ab 间体现的电阻为输入电阻 R_o ，电流源 $I_s = I$ 流过该电阻 R_o 产生的电压降正好是 U'' 的负值，即

$$U'' = -R_o I_s = -R_o I \quad (3)$$

由(1), (2), (3)得: $U = U_{oc} - R_o I$

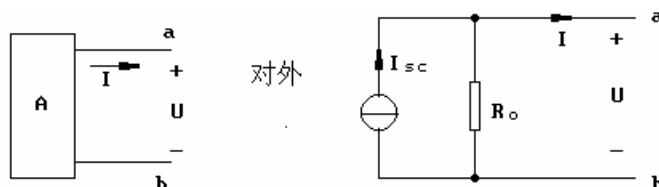
这就证明了戴维南定理。

这一电压源串联电阻支路称为戴维南等效电路, 可以从上述证明看出, 它和它所等效的二端网络具有完全相同的外特性。

三、诺顿定理(与戴维南定理对偶)

1. 定理陈述

任何一个线性有源二端网络, 对外电路来说, 可用一个电流源并联电导支路来等效, 电流源的电流等于原来有源二端网络的短路电流 I_{sc} , 电导等于原来有源二端网络中所有电源为零时其端口处所得到的等效电导。



2. 证明

原电路 → 戴维南电路(经电源变换) → 诺顿电路

易见: 当 $U = 0$ 时, $I = I_{sc} = \frac{U_{oc}}{R_o}$

四、 R_o 的计算方法

1. 除源(即网络内所有电源为零)的无源网络为简单纯电阻电路, 可用电阻串并联或 Δ 与 Y 变换加以化简, 进而计算端口 ab 的输入电阻 R_o 。

2. 先求出 U_{oc} 、 I_{sc} , 则: $R_o = \frac{U_{oc}}{I_{sc}}$

U_{oc} 、 I_{sc} 二者可用以前所学方法。

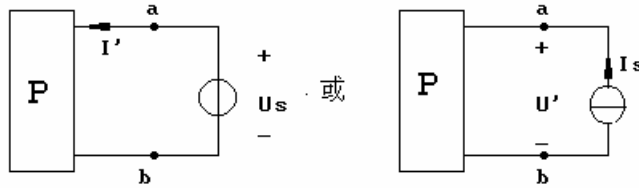
U_{oc} 令端口 $I = 0$ (开路), 求 $U = U_{oc}$

I_{sc} 令端口 $U = 0$ (短路), 求 $I = I_{sc}$ (方向)

3. 对除源的无源网络也可采用“端口激励 响应法”。

即令网络内所有电源为零, 在端口 ab 处施加一电压 $U_s = U'$, 计算或测量输入端的电流 I' ,

则 $R_o = \frac{U_s}{I'}$ 或 $R_o = \frac{U'}{I_s}$

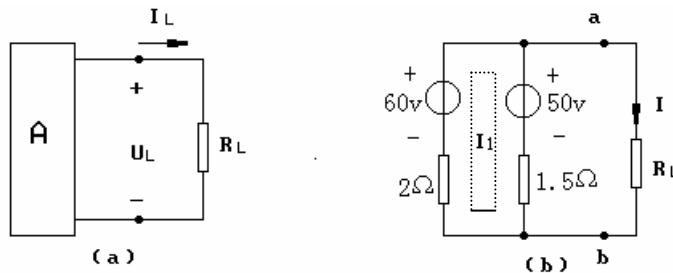


4. 实验测量法(限于 DC 电路)

1) 测 U_{oc} 、 I_{sc} (若允许短路时) $\rightarrow R_o = \frac{U_{oc}}{I_{sc}}$

2) 测 U_{oc} ，再测接某一适当负载时的 U_L 、 I_L ，则由

$$U_L = U_{oc} - R_o I_L \rightarrow R_o = \frac{U_{oc} - U_L}{I_L}$$



5. 等效变换一步化简的一条有源支路

6. 一步法：化为 $U = U_{oc} - R_o I$ ，直接写出 R_o

例：用戴维南定理求图 b 所示电路中的 I 。考虑 $R_L = 2.14\Omega$ 和 $R_L = 4.14\Omega$ 两种情况。

法一：用戴维南定理求解：

$$U_{aboc} = \frac{\frac{60}{2} + \frac{50}{1.5}}{\frac{1}{2} + \frac{1}{1.5}} = 54.3 \text{ V} \quad \text{或}$$

$$U_{aboc} = 50 + 1.5 I_1 = 50 + (1.5 \times \frac{60 - 50}{2 + 1.5}) = 54.3 \text{ V}$$

$$R_o = \frac{2 \times 1.5}{2 + 1.5} = 0.86\Omega \quad (\text{除源})$$

$$\therefore I = \frac{U_{oc}}{R_o + R_L} = \frac{54.3}{0.86 + 2.14} = 18.1 \text{ A} \quad \text{和} \quad I = \frac{U_{oc}}{R_o + R_L} = \frac{54.3}{0.86 + 4.14} = 10.86 \text{ A}$$

可见，求解集中在一条支路且存在多种变化情况时，用戴维南定理求解较为方便。

法二：用诺顿定理求解：

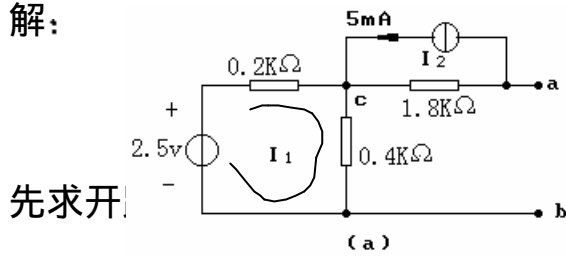
$$I_{sc} = \frac{60}{2} + \frac{50}{1.5} = 63.3 \text{ A} \quad R_o \text{ 的求解同法一，} R_o = 0.86\Omega$$

$$\therefore I = \frac{R_o}{R_o + R_L} \times I_{sc} = \begin{cases} \frac{0.86}{0.86 + 2.14} \times 63.3 = 18.1 \text{ A} \\ \frac{0.86}{0.86 + 4.14} \times 63.3 = 10.9 \text{ A} \end{cases}$$

法三：电源变换化简成法一、法二情形。

例：求图示电路的戴维南等效电路。

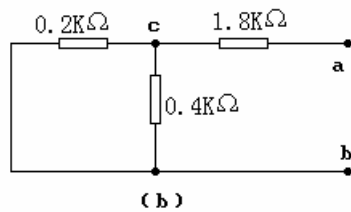
解：



$$I_1 = \frac{2.5}{0.2+0.4} = 4.2mA \quad I_2 = 5mA$$

$$U_{oc} = -1.8I_2 + 0.4I_1 = (-1.8 \times 5 + 0.4 \times 4.2) = -7.32V$$

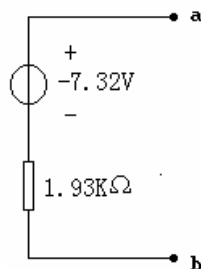
再求 R_o ，设网络电源为零，如图(b)



则用电阻串并联公式计算端口 ab 的输入电阻

$$R_o = 1.8 + \frac{0.2 \times 0.4}{0.2 + 0.4} = 1.93K\Omega$$

从而有戴维南等效电路为：



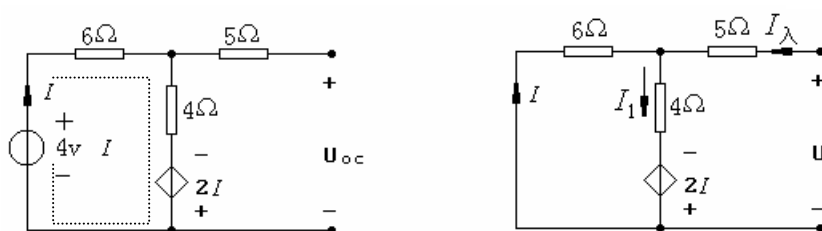
作业：P. 88 4-6；4-7；4-9；4-10

§ 4—4 应用等效电源定理分析含受控源的电路

前面所讲的叠加定理和等效电源定理中的电源均为独立电源，如果电路中含有受控源如何处理呢？受控源有其独特性质，除源时独立源为零，而受控源仍保留在电路中，在求等效电阻 R_o 时，必须考虑受控源的作用，而不能简单地以短路或开路来处理。

求 R_o ，一般采用“端口激励 响应”或求出端口的开路电压和短路电流法，则 $R_o = \frac{U_{oc}}{I_{sc}}$ 。

例：电路如图所示，求其戴维南等效电路。



解：先求开路电压，由 KVL： $6I + 4I = 4 + 2I$

$$\therefore I = 0.5A \quad \therefore U_{oc} = -6I + 4 = 1V$$

求输入端电阻，独立源为零，保留受控源，如右图，用端口激励响应法。

$$KCL: \quad I_\lambda = I_1 - I$$

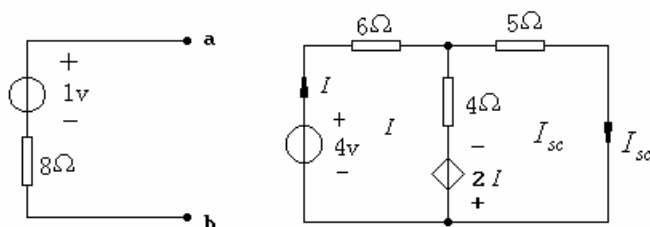
$$KVL: \quad U = 5I_\lambda + 4I_1 - 2I$$

$$6I + 4I_1 - 2I = 0$$

以上三式消去 I_1 及 I 得：

$$U = 5I_\lambda + 4 \times \frac{1}{2}I_\lambda + 2 \times \frac{1}{2}I_\lambda = 8I_\lambda$$

$$\therefore R_o = \frac{U}{I_\lambda} = 8\Omega \quad \therefore \text{有戴维南等效电路}$$



此外， I_{sc} 也可由网孔电流法求：

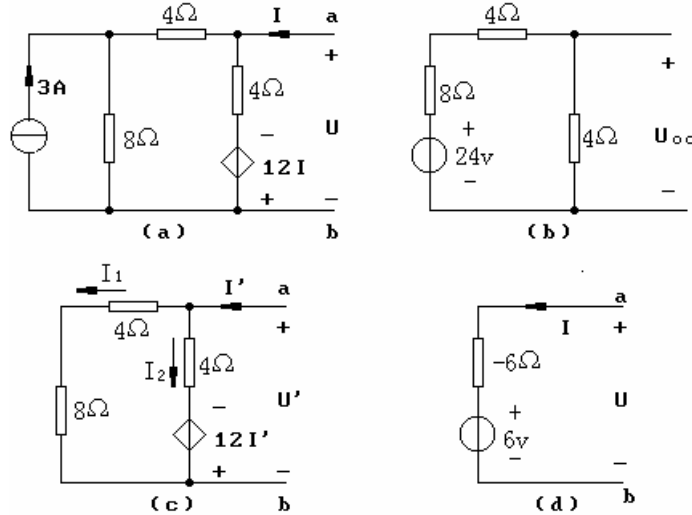
$$\begin{cases} (6+4)I - 4I_{sc} = 4 + 2I \\ -4I + (4+5)I_{sc} = -2I \end{cases} \quad \text{消去 } I, \text{ 求出 } I_{sc} = \frac{1}{8}A$$

$$\therefore R_o = \frac{U_{oc}}{I_{sc}} = \frac{1}{\frac{1}{8}} = 8\Omega$$

本题也可由一步法求解，化为 $U = U_{oc} + R_o I$ 形式。

例：试求图示电路的戴维南等效电路。

解：法一：先求开路电压，此时 $I=0$ ， \therefore 原电路可化简为图(b)， U_{oc} 为 4Ω 电阻上电压降。



由分压公式：
$$U_{oc} = \frac{4}{4+4+8} \times 24 = 6V$$

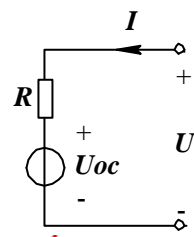
接下来求入端等效电阻 R_o

先除源，运用激励响应法， $R_o = \frac{U'}{I'}$ ，电流源开路，化为图(c)。

$$\begin{cases} U' = (4+8)I_1 \\ U' = 4I_2 - 12I' \\ I_1 + I_2 = I' \end{cases}$$

消去 I_1, I_2 ，有 $U' = -6I'$

$$\therefore R_o = \frac{U'}{I'} = -6\Omega$$

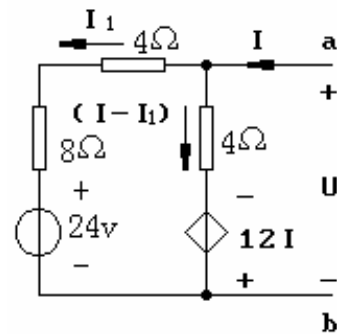


法二：一步法，化为 $U = U_{oc} + R_o I$ 形式

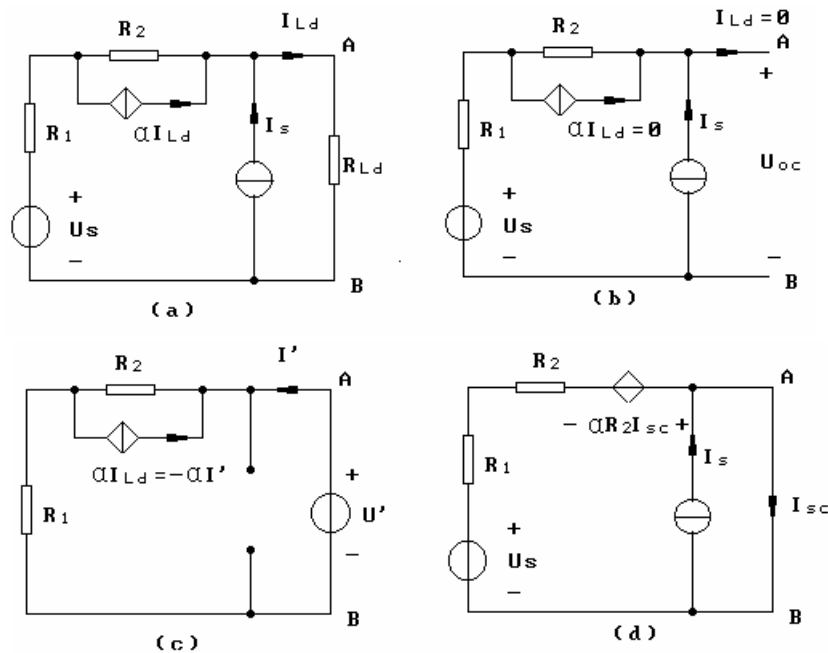
经过电源等效变换：
$$\begin{cases} U = 24 + (4+8)I_1 \\ U = 4(I - I_1) - 12I \end{cases}$$

消去 I_1 得：
$$U = 6 - 6I$$

可直接得到戴维南等效电路



例：用戴维南定理求图示电路中的电流 I_{Ld} 。



解：1) 求开路电压 U_{oc} ，此时 $\mathbf{a}I_{Ld} = 0$

$$U_{oc} = U_s + (R_1 + R_2)I_s$$

2) 求 R_o

①用外加电压或电流方法(激励 响应法)，除源，如图(c)，由 KVL

$$U' = R_2(I' - \mathbf{a}I') + R_1I' = [(1 - \mathbf{a})R_2 + R_1]I'$$

$$R_o = \frac{U'}{I'} = R_1 + (1 - \mathbf{a})R_2$$

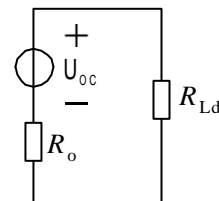
②用开路电压比短路电流法求： $R_o = \frac{U_{oc}}{I_{sc}}$ ，如图(d)，由 KCL

$$I_{sc} = I_s + \frac{U_s + \mathbf{a}R_2I_{sc}}{R_1 + R_2} \quad I_{sc} = \frac{(R_1 + R_2)I_s + U_s}{R_1 + (1 - \mathbf{a})R_2}$$

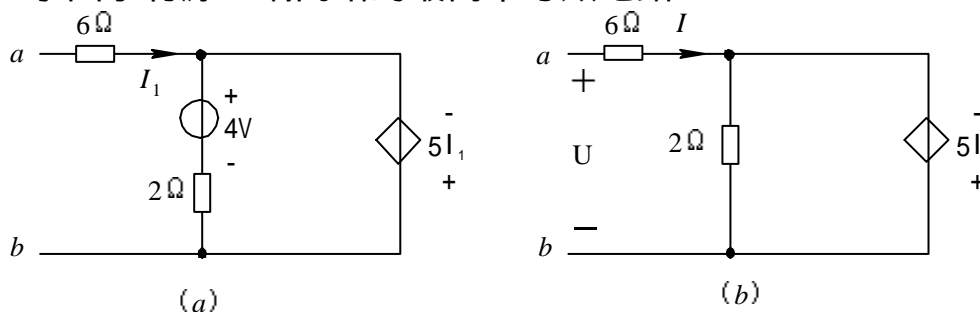
$$\therefore R_o = \frac{U_{oc}}{I_{sc}} = R_1 + (1 - \mathbf{a})R_2$$

可得戴维南等效电路，如右图所示：

$$\therefore I_{Ld} = \frac{U_{oc}}{R_{Ld} + R_o} = \frac{U_s + (R_1 + R_2)I_s}{R_1 + (1 - \mathbf{a})R_2 + R_{Ld}}$$



例：求图示有源二端网络的最简单等效电路。



解：先用常规法：

1) 求 U_{oc} ， a 、 b 开路(如图 a 所示)

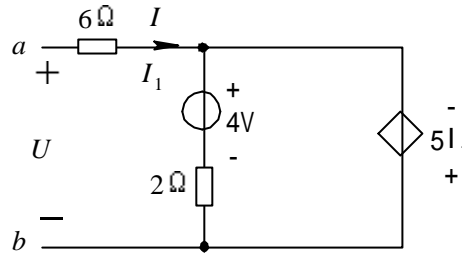
$$\therefore I_1 = 0$$

$$\therefore 5I_1 = 0 \qquad \therefore U_{oc} = 0$$

2) 求 R_o ，除源(如图 b 所示)

$$U = 6I - 5I = I \qquad \therefore R_o = \frac{U}{I} = 1\Omega$$

用一步法：



很显然，

$$I_1 = I$$

$$\therefore U = 6I - 5I = I$$

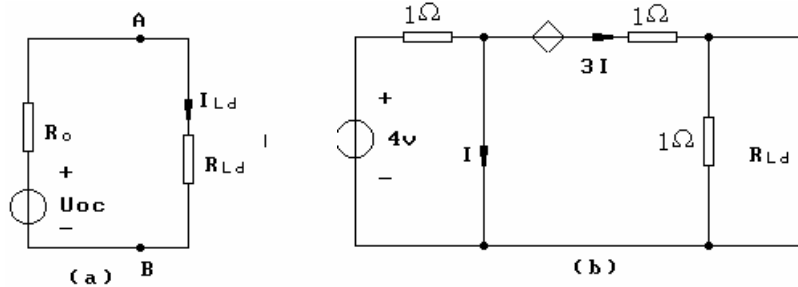
$$\therefore U = U_{oc} + R_o I$$

$$\therefore U_{oc} = 0$$

$$\therefore R_o = 1\Omega$$

思考题：如下图(b)电路所示，一端口电路外接电阻 R_{Ld} ，如 R_{Ld} 可变，问 R_{Ld} 等于多大时，它才能从外电路中吸收最大的功率，并求此时获得的最大功率为多少？

这就涉及到“最大功率传递定理”



作业：P. 90 4-12

§ 4—5 最大功率传递定理

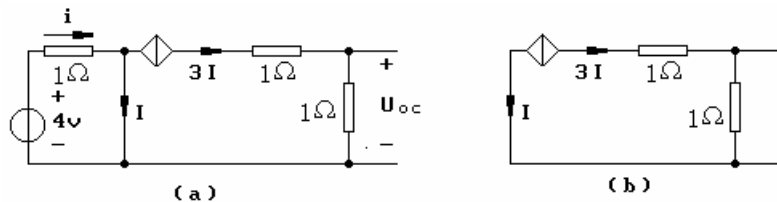
一个线性含源二端网络所接的负载电阻不同，传递给负载的功率也不同。在什么情况下，负载能从二端网络获得最大功率呢？此时吸收的最大功率又为多少？我们的结论是：

当负载电阻的大小与该二端网络的等效电阻相等时，负载获得最大功率，这就是最大功率传递定理。

此时，最大功率为：
$$P_{\max} = \frac{U_{oc}^2}{4R_o} = \frac{U_{oc}^2}{4R_{Ld}};$$
 推导见 P. 81。

再回过来看上一节最后的例题，该题的关键在于求出 R_{Ld} 两端的戴维南等效电路。

求 R_{Ld} 两端等效戴维南电路，先求开路电压，原电路变为下图(a)：



很显然 $i = I + 3I = 4I$ 又 $i = 4 = 4I$ (KVL)

$$\therefore i = 4A, \quad I = 1A$$

$$\therefore U_{oc} = 3I \times 1 = 3V$$

求输入端等效电阻 R_o ，除源，独立源为零，保留受控源，如图(b)，有 $I = 0$

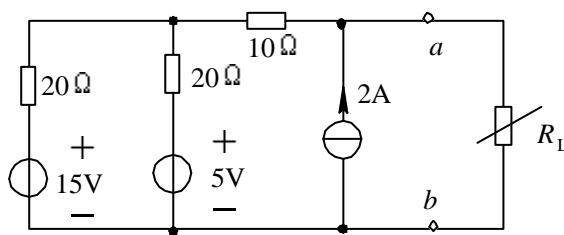
$$\therefore R_o = 1\Omega$$

$$\therefore R_{Ld} = R_o = 1\Omega$$

R_{Ld} 获得最大功率

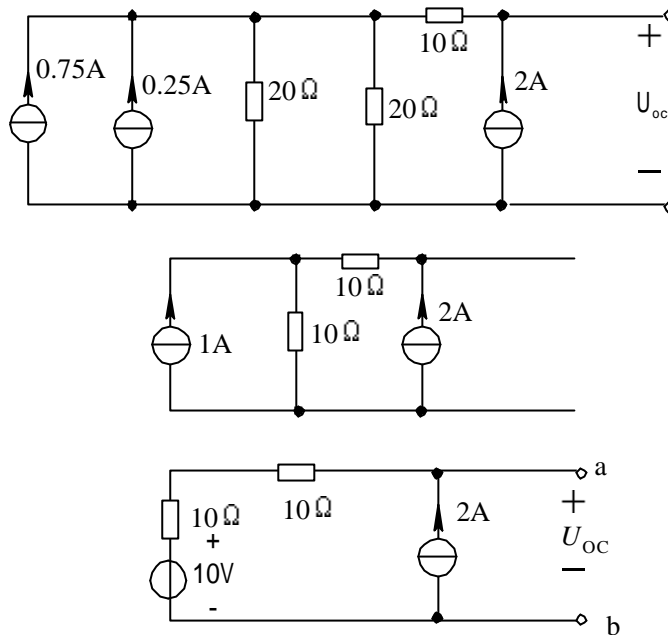
$$P_{\max} = \frac{U_{oc}^2}{4R_{Ld}} = \frac{3^2}{4 \times 1} = \frac{9}{4} W$$

例：图示二端网络外接电阻 R_L ，若 R_L 可变，问 $R_L = ?$ 时， R_L 可从二端网络吸收最大功率，并求最大功率 $P_{R_L \max} = ?$



解：由定理，先求 ab 两端二端网络的戴维南等效电路

1) 求 U_{oc} 。原电路可化为：



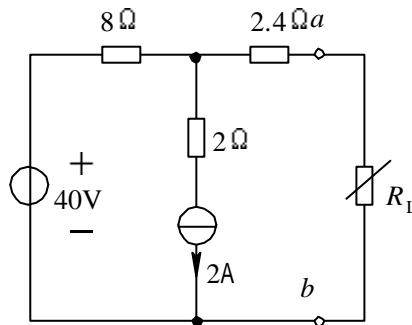
$$\therefore U_{oc} = 2 \times 10 + 2 \times 10 + 10 = 50V$$

2) 求 R_o ，除源：

$$R_o = 20\Omega \quad \therefore R_L = R_o = 20\Omega$$

$$P_{RL\max} = \frac{50^2}{4 \times 20} = 31.25W$$

例：电路如图所示，试求当 $R_L = ?$ 时， R_L 可获得最大功率，并求此时最大功率 $P_{RL\max} = ?$



解：求戴维南等效电路。

1) 求 U_{oc} ， a 、 b 两端开路

$$\therefore U_{oc} = 40 - 8 \times 2 = 24V$$

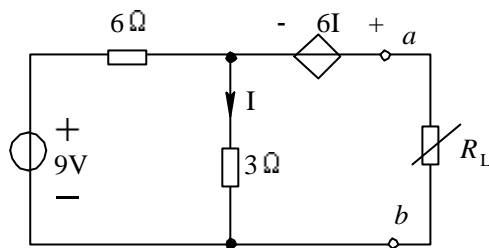
2) 求 R_o ，首先除源

$$R_o = 2.4 + 8 = 10.4\Omega$$

$$\therefore R_L = R_o = 10.4\Omega$$

$$P_{RL\max} = \frac{U_{oc}^2}{4R_o} = \frac{24^2}{4 \times 10.4} = 13.8W$$

例：图示电路，试求当 $R_L = ?$ 时， R_L 可获得最大功率，并求此时最大功率 $P_{RL\max} = ?$



解：求戴维南等效电路

1) 求 U_{oc} ， a 、 b 两端开路

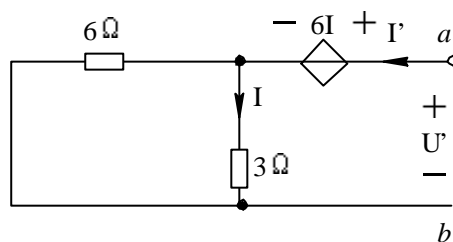
$$\therefore U_{oc} = 6I + 3I = 9I$$

又

$$I = \frac{9}{6+3} = 1A$$

$$\therefore U_{oc} = 9V$$

2) 求 R_o ，首先除源，保留受控源



$$\begin{cases} U' = 6I + 3I \\ U' = 6I + 6(I' - I) \end{cases}$$

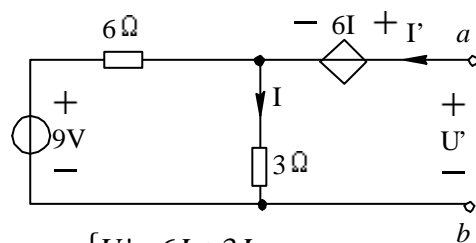
消去 I 有：

$$R_o = \frac{U'}{I'} = 6\Omega$$

$$\therefore R_L = R_o = 6\Omega$$

$$P_{RL\max} = \frac{U_{oc}^2}{4R_o} = \frac{9^2}{4 \times 6} = \frac{27}{8} = 3.375W$$

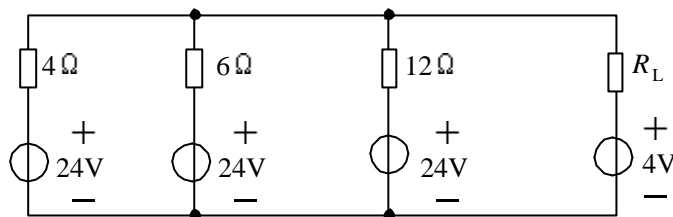
也可以利用一步法求戴维南等效电路



$$\begin{cases} U' = 6I + 3I \\ U' = 6I + 6(I' - I) + 9 = 9 + 6I' \end{cases}$$

$$\therefore U_{oc} = 9V \quad R_o = 6\Omega$$

例：图示电路，试求当 $R_L = ?$ 时， R_L 可获得最大功率，并求此时最大功率 $P_{RL \max} = ?$



解：利用电源等效变换求出 R_L 两端的戴维南等效电路有：

$$U_{oc} = 20V \quad R_o = 2\Omega$$

$$\therefore R_L = R_o = 2\Omega$$

$$P_{RL \max} = \frac{U_{oc}^2}{4R_o} = \frac{20^2}{4 \times 2} = \frac{400}{8} = 50W$$

作业：P. 90 4-13

§ 4—6 特勒根定理

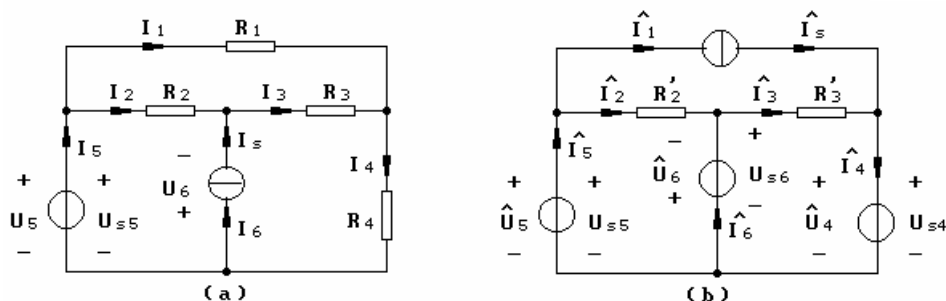
适用于集总参数电路。

一、特勒根定理之一

对于具有 b 条支路, n 个节点的任意集总参数网络, 其支路电流为 I_k , 支路电压为 $U_k (k=1, 2, \dots, b)$, 并且同一支路电压 U_k 和电流 I_k 的参考方向关联, 则对于满足 KCL 的支路电流 I_1, I_2, \dots, I_b , 满足 KVL 的支路电压 U_1, U_2, \dots, U_b 必有

$$\sum_{k=1}^b U_k I_k = 0 \quad (*)$$

即所有支路电压与其支路电流乘积的代数和恒为零。



对图(a)有:
$$\sum_{k=1}^6 U_k I_k = U_1 I_1 + U_2 I_2 + U_3 I_3 + U_4 I_4 - U_5 I_5 + U_6 I_6 = 0$$

对图(b)有:
$$\sum_{k=1}^6 \hat{U}_k \hat{I}_k = \hat{U}_1 \hat{I}_1 + \hat{U}_2 \hat{I}_2 + \hat{U}_3 \hat{I}_3 + \hat{U}_4 \hat{I}_4 - \hat{U}_5 \hat{I}_5 + \hat{U}_6 \hat{I}_6 = 0$$

(证明见 P. 82)

定理之一的物理意义: 电路中的功率总是平衡的。

对任何集总参数网络, 不论是线性的、非线性的, 无源的或是有源的, 定常的或时变的, 该定理都适用。

二、特勒根定理之二

若 N_1 和 \hat{N}_1 是两个元件组成不同的网络, (P. 83 图 4—26 a、b), 但具有相同的有向线图(图 c), 都具有 b 条支路和 n 个节点, 假定 N_1 的支路电压为 U_k , 支路电流为 I_k , \hat{N}_1 的支路电压为 \hat{U}_k , 支路电流为 $\hat{I}_k (k=1, 2, \dots, b)$, 则必有:

$$\sum_{k=1}^b U_k \hat{I}_k = 0 \quad \text{或} \quad \sum_{k=1}^b \hat{U}_k I_k = 0$$

其中 U_k 与 \hat{U}_k , I_k 与 \hat{I}_k 可以是二个拓扑结构完全相同而组成元件不同的网络中相对应的支路电压、支路电流; 也可以是同一电路两种不同的工作状态。(此时电压和电流之积无实际意义, 却具有功率

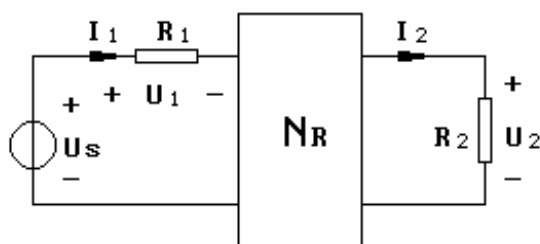
量纲)(似功率守恒)

例：P. 84 例 4-13 (结构相同的不同网络)

例：图示无源网络 N_R 由电阻所组成，对不同的输入直流电压 U_s ，及不同的 R_1, R_2 值进行了测量，得下列数据：

当 $R_1 = R_2 = 2\Omega$ 时， $U_s = 8V, I_1 = 2A, U_2 = 2V$ ；当 $\hat{R}_1 = 1.4\Omega, \hat{R}_2 = 0.8\Omega$ 时， $\hat{U}_s = 9V, \hat{I}_1 = 3A$ ，求： \hat{U}_2 (用特勒根定理)

(同一电路两种不同的工作状态)



N_R 不是简单的二端网络，为双口网络，第十章将作介绍。

解：由第一次测量数据有：

$$I_2 = \frac{U_2}{R_2} = \frac{2}{2} = 1A \quad U_1 = R_1 I_1 = 2 \times 2 = 4V$$

由第二次测量数据有：

$$\hat{R}_1 = 1.4\Omega, \hat{R}_2 = 0.8\Omega, \hat{U}_s = 9V, \hat{I}_1 = 3A \quad \text{得：}$$

$$\hat{I}_2 = \frac{\hat{U}_2}{\hat{R}_2} = \frac{\hat{U}_2}{0.8} \quad \hat{U}_1 = \hat{R}_1 \hat{I}_1 = 1.4 \times 3 = 4.2V$$

根据特勒根定理之二：

$$\sum_{k=1}^n U_k \hat{I}_k = \sum_{k=1}^n \hat{U}_k I_k = 0$$

即有：

$$-U_s \hat{I}_s + R_1 I_1 \hat{I}_1 + U_2 \hat{I}_2 + \sum_{k=3}^n U_k \hat{I}_k = -\hat{U}_s I_s + \hat{R}_1 \hat{I}_1 I_1 + \hat{U}_2 I_2 + \sum_{k=3}^n \hat{U}_k I_k$$

又 N_R 是由线性电阻所组成，

$$U_k = R_k I_k \quad \hat{U}_k = \hat{R}_k \hat{I}_k \quad \text{且：} R_k = \hat{R}_k$$

$$\therefore \sum_{k=3}^n U_k \hat{I}_k = \sum_{k=3}^n R_k I_k \hat{I}_k = \sum_{k=3}^n \hat{R}_k \hat{I}_k I_k = \sum_{k=3}^n \hat{U}_k I_k$$

$$\therefore -U_s \hat{I}_s + R_1 I_1 \hat{I}_1 + U_2 \hat{I}_2 = -\hat{U}_s I_s + \hat{R}_1 \hat{I}_1 I_1 + \hat{U}_2 I_2$$

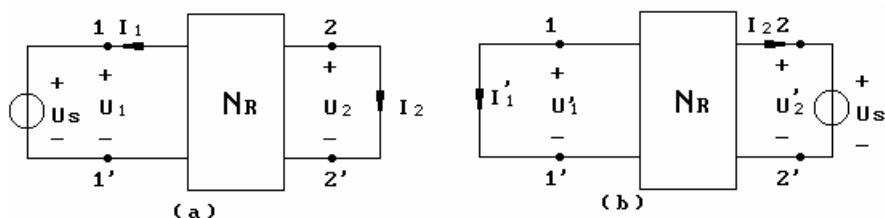
代入数据：最后得到： $\hat{U}_2 = \frac{0.96}{0.6} = 1.6V$

作业：P. 91 4-18 (练习册上的图有误)

§4-7 互易定理

互易定理指出，对于一个仅含线性电阻的电路，在单一电源激励下，激励和响应具有某些互易特性，互易定理有三种形式，下面将分别介绍其中的两种：

第一种形式：电路如图所示， N_R 表示一个无独立源、受控源，仅由线性电阻组成的网络。在 $1-1'$ 端口的支路 1 接入电压源 U_s ，在支路 2 将产生电流 I_2 ($2-2'$ 短接的短路电流)， I_2 是激励 U_s 所产生的响应。若将 U_s 移至 $2-2'$ 端 (即支路 2)，而将 $1-1'$ 端 (支路 1) 短接，如图 (b)，互易定理指出，在这种情况下必有：



$$I'_1 = I_2 \quad (*)$$

式(*)说明：在线性电阻网络中，仅由支路 1 中激励电压源作用，在另一支路 2 中产生的响应电流，等于把该激励电压源移至支路 2 中后在 1 支路中产生的电流。

由特勒根定理很容易证明这一结论。P. 86

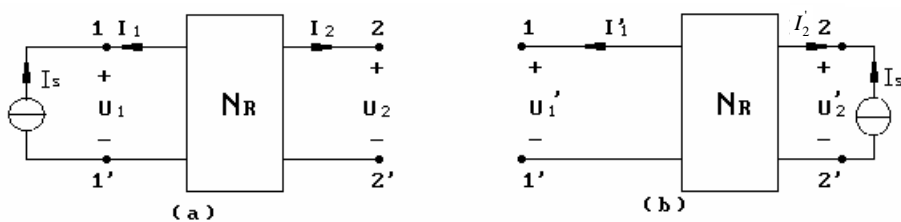
第二种形式：将上述形式中的电压源改为电流源 I_s ，短路改为开路 (开路是一条电流为零的支路)，如下图所示，互易定理指出

$$U_2 = U'_1 \quad (**)$$

或表示为：

$$\begin{pmatrix} U_2 \\ I_1 \end{pmatrix} I_2 = 0 = \begin{pmatrix} U'_1 \\ I'_2 \end{pmatrix} I_1 = 0$$

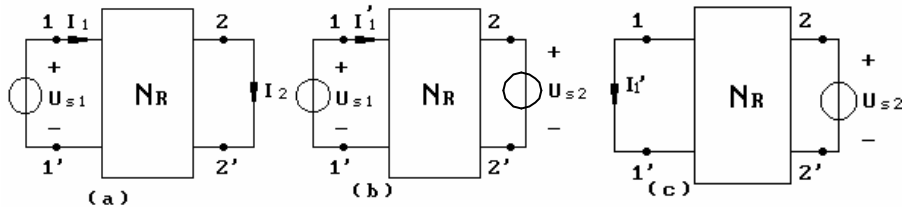
$$\frac{U_2}{I_1} = \frac{U'_1}{I'_2}$$



满足互易定理的网络称为互易网络，互易定理适用于线性电阻构成的网络。

运用互易定理时要特别注意电压、电流的方向问题。(在以上两种形式中, 特别注意激励支路的参考方向)

例: 图示电路, N_R 为电阻网络, 已知, 当 $U_{s1} = 10V$ 时, $I_1 = 2A$, $I_2 = 1A$, 问接入 $U_{s2} = 5V$ 后(见图 b), 流经 U_{s1} 的电流 $I'_1 = ?$



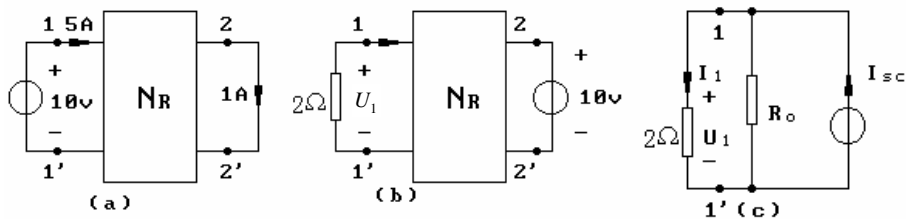
解: 互易、叠加定理, 由叠加定理 I'_1 由 U_{s1} 和 U_{s2} 共同作用产生, 在 U_{s2} 单独作用下产生的电流分量 I''_1 由图 c,

$$\text{由互易定理、齐次性定理: } I''_1 = \frac{U_{s2}}{U_{s1}} \times I_2 = \frac{5}{10} \times 1 = 0.5A$$

$$U_{s1} \text{ 作用下电流分量已知: } I_1 = 2A$$

$$\therefore I'_1 = I_1 - I''_1 = 2 - 0.5 = 1.5A \quad (\text{注意电流方向})$$

例: 图 a 所示电路中 N_R 为电阻网络, 数据已在图中标明, 求图 b 所示电路中 2Ω 电阻两端的电压 U_1



解: 本题可运用互易定理和诺顿定理, 图 b 的 $1-1'$ 右边网络可简化为如图(c)所示电路, 电路中 I_{sc} 和 R_o 并联为诺顿等效电路。

由互易定理 $\rightarrow I_{sc} = 1A$, 又由图(a) (即 b 图除源电路)可知

$$R_o = \frac{10}{5} = 2\Omega$$

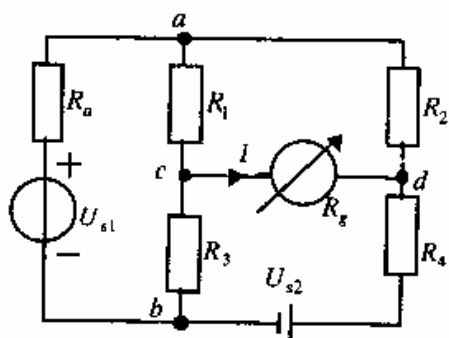
$$\therefore U_1 \text{ 由(c)求出, } I_1 = \frac{I_{sc}}{2} = 0.5A$$

$$\text{得: } U_1 = 2 \times 0.5 = 1V$$

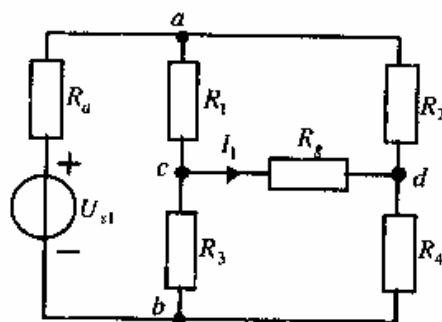
作业: P. 90 4-14、4-15

综合练习:

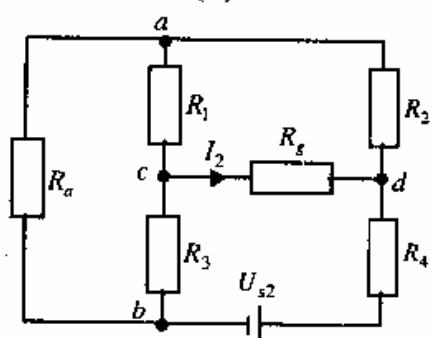
例: 图(a)为一电桥电路。设 $R_1 = 100\Omega$, $R_2 = R_3 = 200\Omega$, $R_4 = 400\Omega$, $R_a = 10\Omega$, $R_g = 600\Omega$; $U_{S1} = 12V$, $U_{S2} = 1.2V$ 。求 R_g 中的电流。



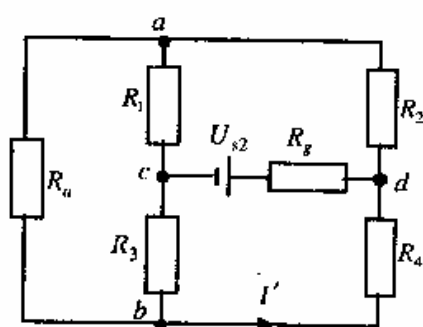
(a)



(b)



(c)



(d)

解: U_{S1} 单独作用时如图(b), 所产生的电流为 I_1 。 U_{S2} 单独作用时如图(c), 所产生的电流为 I_2 。根据叠加定理, 图(a)中 R_g 的电流应等于 I_1 与 I_2 之和。

在图(b)中, 由于 $R_1/R_3 = R_2/R_4$, 电桥处于平衡状态, 所以 $I_1 = 0$ 。

在图(c)中, 欲求 I_2 , 根据互易定理, 将 U_{S2} 易位得图(d), 按照图(d)所示电路求 I' 。由于 $R_1/R_3 = R_2/R_4$, 所以 R_a 中无电流, 此时 U_{S2} 供出的电流为

$$I = \frac{U_{S2}}{R_g + \frac{(R_1 + R_2)(R_3 + R_4)}{R_1 + R_2 + R_3 + R_4}} = \frac{1.2}{600 + 200} \text{ A} = 0.0015 \text{ A}$$

R_4 中的电流
$$I' = -\frac{R_1 + R_2}{R_1 + R_2 + R_3 + R_4} I = -0.0005 \text{ A} = -0.5 \text{ mA}$$

根据互易定理得图(c)中的 I_2 与图(d)中的 I' 等, 所以

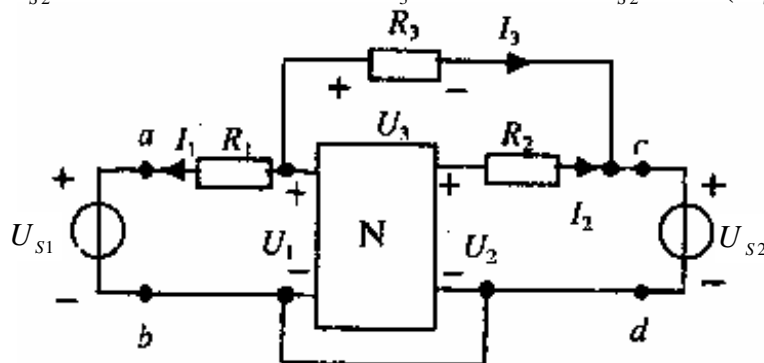
$$I_2 = I' = -0.5 \text{ mA}$$

最后得 R_g 中的电流为

$$I = I_1 + I_2 = -0.5\text{mA}$$

实际方向是从 d 端流向 c 端。

例：图中的 N 是无源线性电阻网络，其中 $R_1 = 1\Omega$, $R_2 = 2\Omega$, $R_3 = 3\Omega$, $U_{S1} = 18\text{V}$ ，当 U_{S1} 作用而 U_{S2} 代之以短路时，测得 $U_1 = 9\text{V}$, $U_2 = 4\text{V}$ ；又当 U_{S1} 、 U_{S2} 共同作用时，测得 $U_3 = -30\text{V}$ 。求 U_{S2} 之值 (U_{S2} 是直流电压源)。



解法一：本电路为线性电阻电路，可以运用叠加定理、互易定理来求解。设各支路电流参考方向如上图所示。

当 U_{S1} 单独作用而 cd 短接时，测得 $U_1^{(1)} = 9\text{V}$, $U_2^{(1)} = 4\text{V}$ ，由此可进一步求出 U_{S1} 单独作用时其他的电流、电压值：

$$U_3^{(1)} = U_1^{(1)} = 9\text{V}$$

$$I_2^{(1)} = \frac{U_2^{(1)}}{R_2} = 2\text{A}$$

$$I_3^{(1)} = \frac{U_3^{(1)}}{R_3} = 3\text{A}$$

$$I_{cd}^{(1)} = I_3^{(1)} + I_2^{(1)} = 3\text{A} + 2\text{A} = 5\text{A}$$

按互易定理，当将 U_{S1} 改接到 cd 两点之间，而 ab 两端代之以短路线时，则必有：

$$I_{ab}^{(3)} = I_{cd}^{(1)} = 5\text{A}$$

此时其他的电流、电压为：

$$U_{cd}^{(3)} = 18\text{V} \quad I_1^{(3)} = I_{ab}^{(3)} = 5\text{A}$$

$$U_3^{(3)} = R_1 I_1^{(3)} - U_{cd}^{(3)} = 5\text{V} - 18\text{V} = -13\text{V}$$

本题给定的另一条件是；当 U_{S1} 、 U_{S2} 共同作用时，测得 $U_3 = -30\text{V}$ 。前面已求得 U_{S1} 单独作用时 $U_3^{(1)} = 9\text{V}$ ，由此可以推知当 U_{S2} 单独作用时的结果 $U_3^{(2)}$ ：

$$U_3^{(2)} = U_3 - U_3^{(1)} = -30 - 9 = -39\text{V}$$

由互易定理已求出：当 $U_{cd}^{(3)} = U_{S1} = 18\text{V}$ 时， $U_3^{(3)} = -13\text{V}$

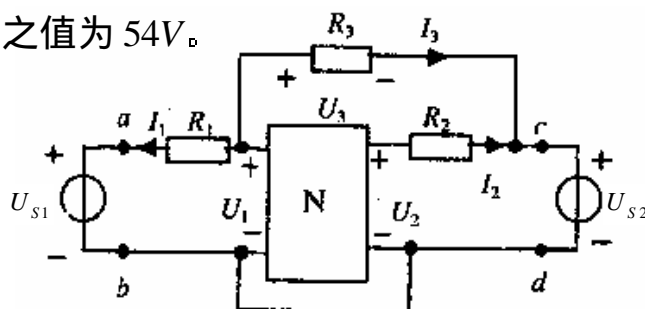
当 $U_{cd}^{(2)} = U_{S2}$ 时， $U_3^{(2)} = -39\text{V}$

根据齐性定理，必有 $\frac{U_{cd}^{(2)}}{U_3^{(2)}} = \frac{U_{cd}^{(3)}}{U_3^{(3)}}$

所以
$$U_{s2} = U_{cd}^{(2)} = \frac{U_3^{(2)} U_{cd}^{(3)}}{U_3^{(3)}} = \frac{-39 \times 18}{-13} \text{ V} = 54 \text{ V}$$

即所求的 U_{s2} 之值为 54V。

解法二：



用特勒根定理求解。两次测量中，网络的拓扑图不变。第一次测量所得的数据及由此而推导出的数据如下：

$$U_{s1} = 18 \text{ V}, \quad U_{s2} = 0$$

$$U_1 = 9 \text{ V}, \quad U_3 = U_1 = 9 \text{ V}, \quad U_2 = 4 \text{ V}$$

$$I_1 = \frac{1}{R_1} (U_1 - U_{s1}) = \frac{1}{1 \Omega} (9 - 18) \text{ V} = -9 \text{ A}$$

$$U_{cd} = U_{s2} = 0$$

$$I_{cd} = \frac{U_2}{R_2} + \frac{U_3}{R_3} = \frac{4 \text{ V}}{2 \Omega} + \frac{U_1}{3 \Omega} = 2 \text{ A} + 3 \text{ A} = 5 \text{ A}$$

第二次测量所得的数据及导出的数据如下：

$$\hat{U}_{s1} = 18 \text{ V}, \quad \hat{U}_{s2} = ?$$

$$\hat{U}_3 = -30 \text{ V}, \quad \hat{U}_1 = \hat{U}_3 + \hat{U}_{s2} = -30 \text{ V} + \hat{U}_{s2}$$

$$\hat{I}_1 = \frac{1}{R_1} (\hat{U}_1 - \hat{U}_{s1}) = \frac{1}{1 \Omega} (-30 \text{ V} + \hat{U}_{s2} - 18 \text{ V}) = -48 \text{ A} + \hat{U}_{s2} / 1 \Omega$$

$$\hat{U}_{cd} = \hat{U}_{s2}$$

$$\hat{I}_{cd} = \frac{1}{R_2} (\hat{U}_2 - \hat{U}_{s2}) + \frac{\hat{U}_3}{R_3} = \frac{1}{2 \Omega} (\hat{U}_2 - \hat{U}_{s2}) - \frac{30 \text{ V}}{3 \Omega}$$

按照特勒根定理

$$U_1 \hat{I}_1 + U_{cd} \hat{I}_{cd} + \sum U_k \hat{I}_k = \hat{U}_1 I_1 + \hat{U}_{cd} I_{cd} + \sum \hat{U}_k I_k$$

对线性电阻网络必有 $\sum U_k \hat{I}_k = \sum \hat{U}_k I_k$ ，所以

$$U_1 \hat{I}_1 + U_{cd} \hat{I}_{cd} = \hat{U}_1 I_1 + \hat{U}_{cd} I_{cd}$$

将数据代入得

$$9(-48 \text{ V} + \hat{U}_{s2}) + 0 \times \hat{I}_{cd} = (-30 \text{ V} + \hat{U}_{s2})(-9) + \hat{U}_{s2} \times 5$$

由此可以解出所求的电压源之值：

$$\hat{U}_{s2} = 54 \text{ V}$$